

PZ-J200

快拆式压电喷射阀

PZ-J200 是世宗自主研发的一款集高速、高精度、高适应性、高性价比为一体的压电喷射阀，适用于低、中粘度流体的非接触式喷射点胶。如 UV 胶、三防胶、润滑油、Tuffly 胶、导电银浆、Underfill 胶等。

特点与优势

- 非接触式点胶技术，能适应各种复杂表面的点胶
- 压电驱动原理，稳定工作频率可达1000Hz，瞬时最高频率可达1500Hz，生产效率高
- 可实现最小0.15mm点径，最小0.2mm线宽的非接触式点胶，喷射胶点误差控制在±1%以内
- 独特的结构设计，可实现各组件的快速拆卸、维护



应用行业

通讯电子

汽车电子

医疗设备

半导体封装

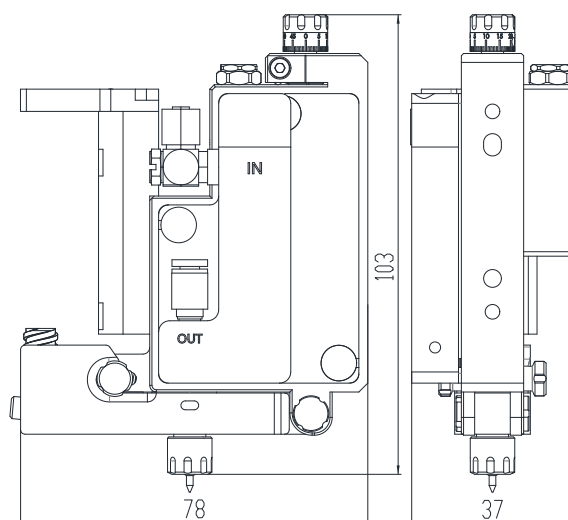
光伏、照明

新能源电池封装

性能参数

阀体外形尺寸	78*103*37mm
重量	400g
适用粘度范围	0-100000cps
供料压力	0-0.4MPa
最大工作频率	1000Hz (瞬时最高频率1500Hz) ¹
最小点径	0.15mm
最小线宽	0.2mm
计量精度	±1%
接触液剂材质	不锈钢/PEEK ²
液剂入口类型	鲁尔接头
球头撞针组件	高耐磨材料 0.5-2.8mm
喷嘴组件	高耐磨材料 0.035-0.6mm
加热温度	10-40℃

安装尺寸



1.在实验室设定条件下测得

2.不锈钢材料适合大多数点胶场合，但点涂氰基丙烯酸酯（瞬干胶）时，由惰性材料制成的浸湿部件则是最优选择，因为惰性材料不会与瞬干胶发生反应，而尼龙或金属配件会吸收水分，导致瞬干胶过早固化。