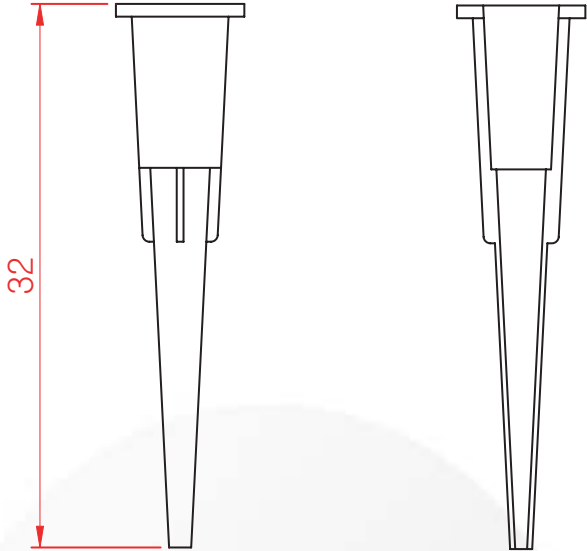


TAPER NEEDLE



정의

점도가 높은 액체의 경우나 정속한 토출을 원할 경우에 사용합니다. (Material : PP)

MODEL	IN DIA	OUT DIA	PKG
SPN-14G-31	1.64	2.10	20ea/pkg
SPN-16G-31	1.25	1.65	
SPN-18G-31	0.92	1.28	
SPN-20G-31	0.61	0.91	
SPN-22G-31	0.42	0.72	

디스펜싱 시스템 구성방법

