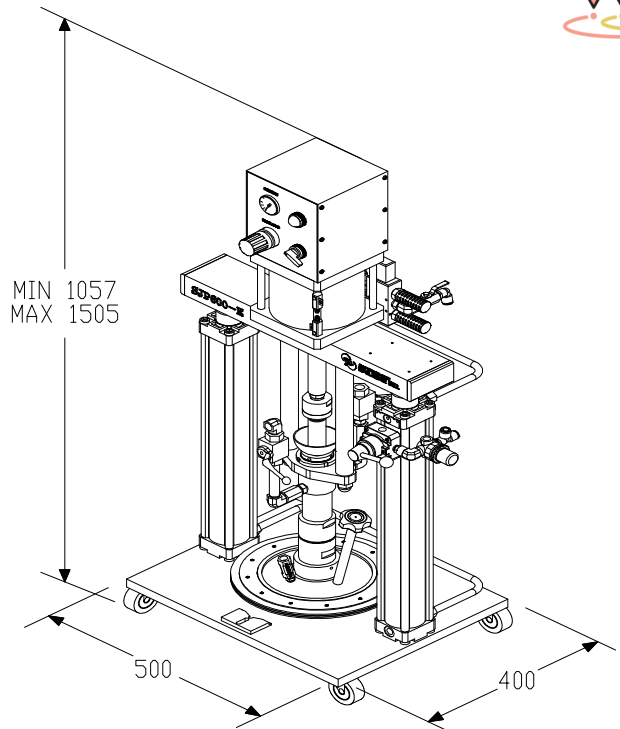
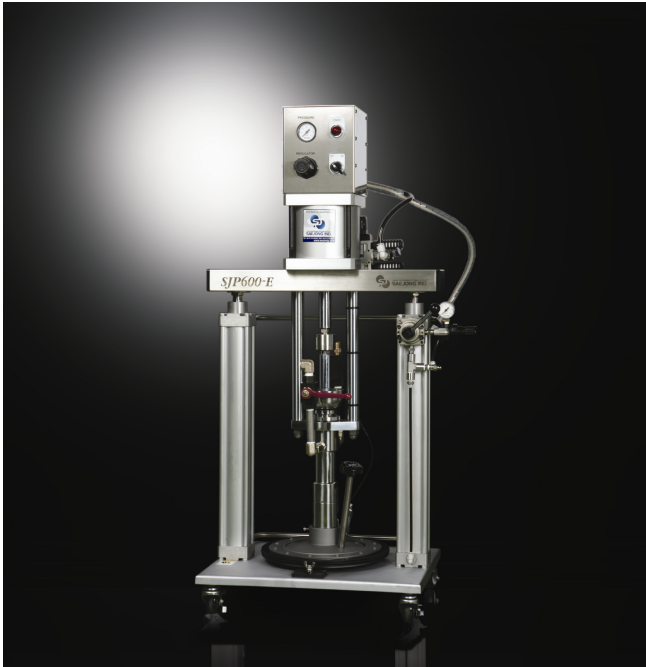




PUMP(SJP600E)



• FEATURE

일반 공기압을 35배까지 증압하여 600,000cps이상의 초고점도 재료의 토출 작업을 쉽게 할 수 있습니다.
 접액부에 TEFLON COATING이 되어 있어 RTV 실리콘 등 상온 경화용 수지 등에 적용이 가능합니다.
 PUMP의 HEAD가 1 CYCLE, 1 PUMPING으로 조절할 수 있는 구조로 되어 있어 SEALING용에 적합합니다.

• SPECIFICATION

MODEL	SJP600E
POWER	AC 220V 50/60HZ
ELECTRICAL CONSUMPTION	20W
AIR PRESSURE	MORE THAN 2kgf/cm ²
AIR CONSUMPTION	80ℓ /min
SENDING RATIO	26 : 1
MAX. DISPENSING PRESSURE	150kgf/cm ²
MIN. DISPENSING VOLUME	0.01cc/shot
APPLYING VISCOSITY	MORE THAN 800,000cps
APPLYING CONTAINER	20kg (5gallon)
WEIGHT	40kg
OPTION	LOW SENSOR
CAN 적용 SIZE	1) CAN 내경 280mm 2) CAN 높이 360mm

*DIMENSION

